

20. Vogelschießstände

20.1. Beschreibung

Vogelschießstände dienen dem Schießen auf, aus weichem Holz gefertigte Ziele, die grundsätzlich in einer Höhe von 10 m an einem stabilen Mast mit Geschossfang vor einem Schützenstand anzubringen sind.

Bei bestehenden Schießständen, auf denen nicht schräg aufwärts geschossen wird, befinden sich das Vogelziel und die Gewehrhalterung auf gleicher Höhe, der Geschosskasten weist deshalb keine Neigung auf (sog. Flachstände).

Verwendet werden im Allgemeinen Büchsen unterschiedlicher Kaliber oder Flinten und Weichbleigeschosse, deren maximale Bewegungsenergie (E₀) durch die Ausführung des Geschossfangkastens und Art der Waffe bestimmt ist.

Die jeweils zulässige Munitionsart ist auch hinsichtlich ihrer maximalen Bewegungsenergie der Geschosse durch einen Schießstandsachverständigen festzulegen.

Folgende Waffen sind zulässig:

- Druckluft-, Federdruck- und CO₂- Büchsen (LD-Waffen),
- Büchsen im Kal. .22 l.r. (sog. Kleinkaliberbüchsen) und für leistungsschwächere Randfeuerpatronenmunition,
- Büchsen z.B. im Kal. 8,15x46R (sog. Scheibenbüchsen o.ä.),
- Flinten.

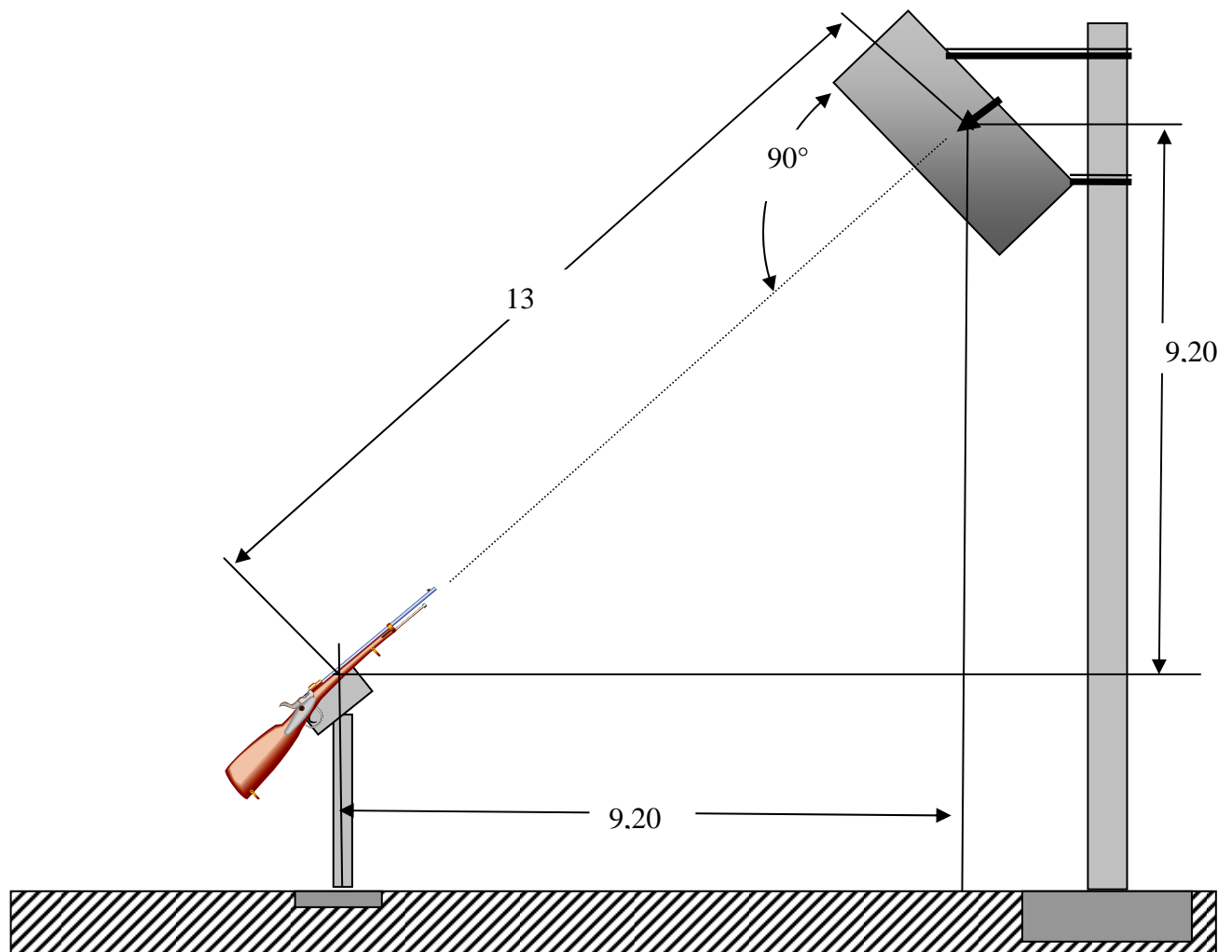
Repetiergewehre (Mehrlader) dürfen nur als Einzellader verwendet werden. Selbstladewaffen und kombinierte Waffen sind nicht zulässig.

Die Schussentfernung beträgt mindestens 13 m, bei der Verwendung von Druckluft-, Federdruck- und CO₂- Büchsen 10 m.

Zur Sicherung der Umgebung in Schussrichtung und zur Sicherung des Hintergeländes dienen eine ortsfeste Gewehrhalterung, deren Schwenkbereich begrenzt ist und ein Geschossfang, der ein sicheres Aufnehmen der Geschosse gewährleistet.

Die Anordnung der Einrichtungen und die Grundlagen ihrer Bauart sind aus den Zeichnungen der Schießstandrichtlinien (siehe Zeichnungen Nr. 7.9.1 - 7.9.4) ersichtlich.

Vogelhochstand
Schematische Darstellung
(ohne Maßstab)



20.2 Schützenstand

Der Schützenstand ist in einer Größe von mindestens 4 x 4 m auszuführen und einzuzäunen. Der Zugang zu dem Schützenstand soll von hinten erfolgen (siehe Ziff. 21.8).

20.3 Gewehrhalterung

Die Begrenzung des Schwenkbereiches der Gewehre erfolgt durch eine, auf dem Schützenstand montierte Gewehrhalterung.

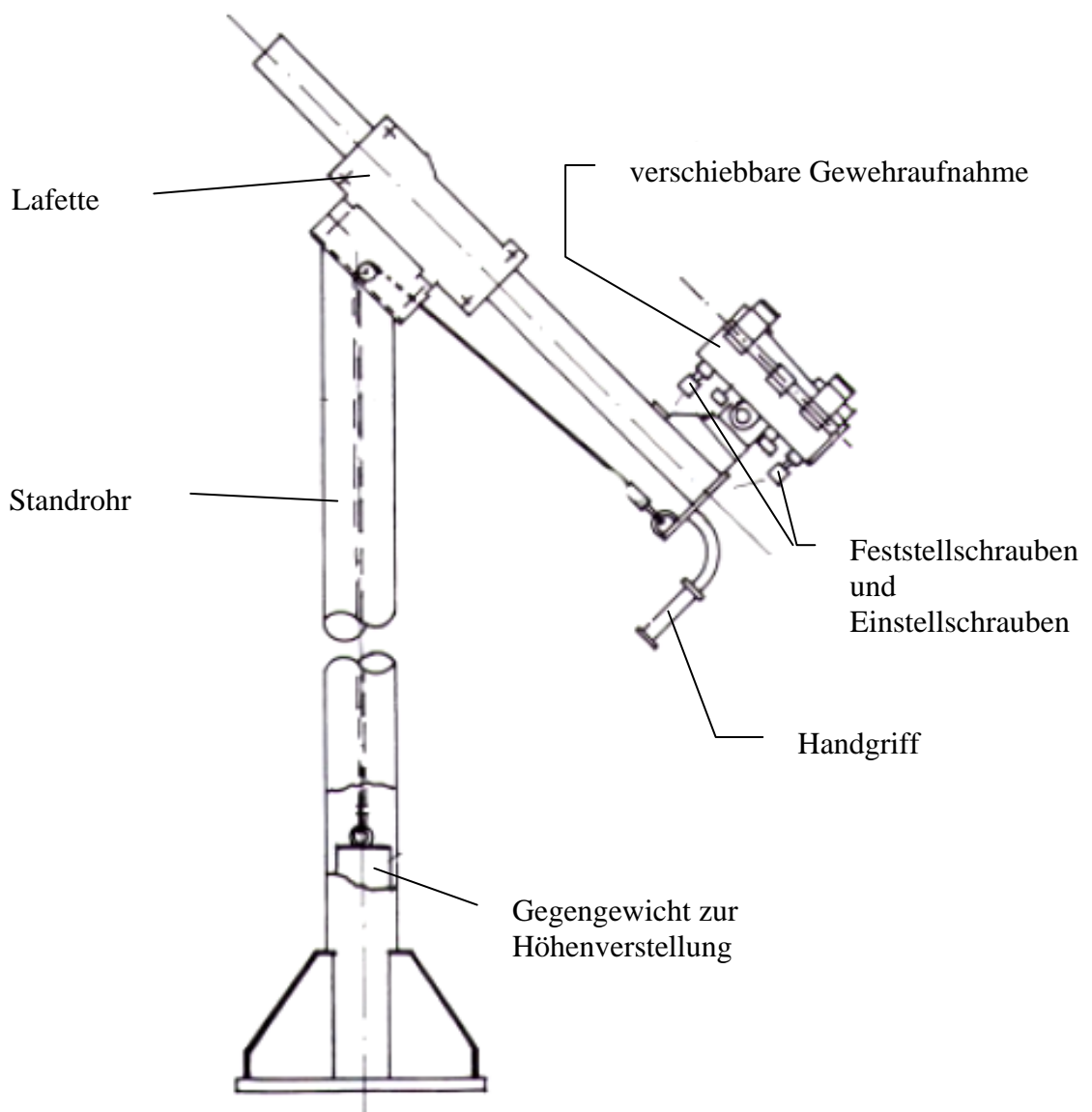
Nach dem Prinzip der Zeichnung Ziff. 20 besteht die Halterung aus einem, auf einen Betonsockel aufgeschraubten Standrohr mit Grundplatte und einer, an dem oberen Ende des Standrohres angebrachten Lafette, auf der die Gewehre eingespannt werden.

Das Standrohr ist so zu dimensionieren, dass ein Durchbiegen ausgeschlossen ist. Es muss sichergestellt sein, dass das Gewehr durch den Rückstoß seine Lage in der Halterung nicht verändern kann. Ferner darf die Waffe nicht durch andere Einwirkungen, z.B. Drücken am Schaft, aus dem zulässigen Schwenkbereich gebracht werden.

Es können auch andere Einspannvorrichtungen Verwendung finden, wenn sie nachfolgende Bedingungen erfüllen:

Der Schwenkbereich des Gewehres wird nach Höhe und Seite so eingeschränkt, dass auch bei der Berücksichtigung der Waffen- und Munitionsstreuung kein Geschoss am Geschossfang vorbei in freies Gelände gelangen kann.

Die Höhenlage des Gewehres ist mit Rücksicht auf die verschiedenen Körpergrößen der Schützen veränderlich.



20.4 Vogelziel

Die Ziele sind an einer zentralen Halterung mittig im Geschossfangkasten anzubringen. Sie dürfen keine Metallteile enthalten und müssen aus astfreiem, weichem Holz (Tannen-, Fichten-, Pappel-, oder Balsaholz) bestehen. Bei der Verwendung von Druckluft-, Federdruck- und CO₂- Büchsen sollten die Ziele aus Sperr- und Balsaholz gefertigt sein.



Andere Zielmedien (z.B. Gips) und Darstellungen (z.B. Pfänder/ Sternchen) können ggf. nach Prüfung durch einen Schießstandsachverständigen im Einzelfall zugelassen werden. Vogelziele dürfen nicht über die Schürzen des Geschossfangkastens hinausragen und nicht an Stangen vor diesem aufgestellt werden.

Bei der Verwendung von Pfändern oder Sternchen ist durch entsprechende Wahl des Standortes der Ziele sicherzustellen, dass beim Beschuss der Weichholzabdeckung die Unterkonstruktion (Kanthölzer zur Befestigung der Weichholzabdeckung) nicht zwangsweise getroffen wird.

Materialstärken der Ziele:

Kaliber	astfreies Weichholz (Maximalstärken)
4,5 mm/ bis 7,5 Joule	3 mm (Sperr- oder Balsaholz !)
.22 lang Z	25 mm
.22 l. r.	40 mm
Großkaliber und Kal. 20,16,12	150 mm
Sonstige	nach Einzelabnahme/ Prüfung

Ziele sind in einem Abstand von mind. 200 mm seitlich zu den Schürzen mit einer zentralen Halterung anzubringen.

20.5 Geschossfangkasten

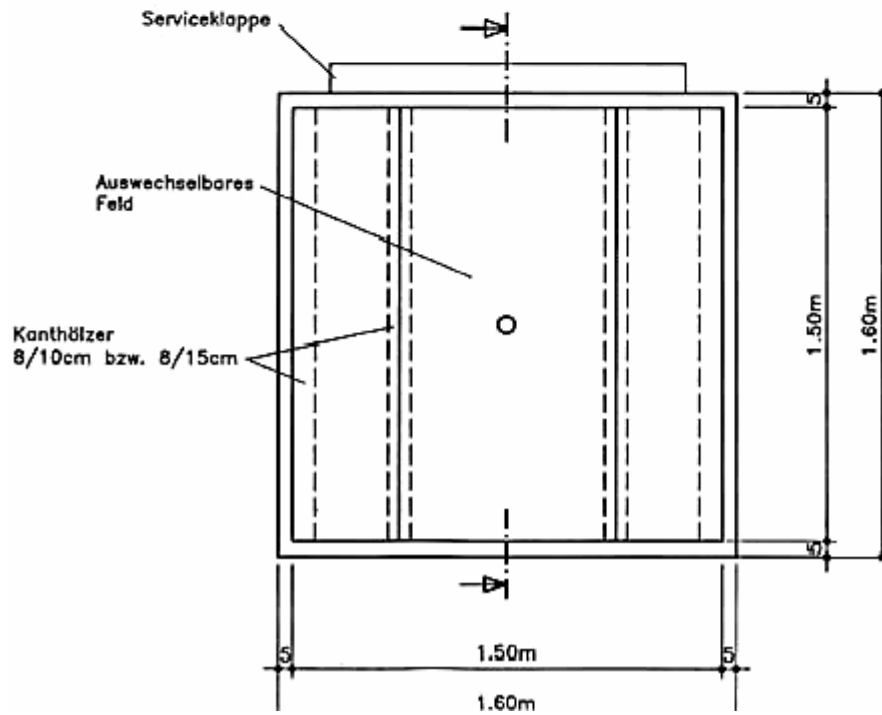
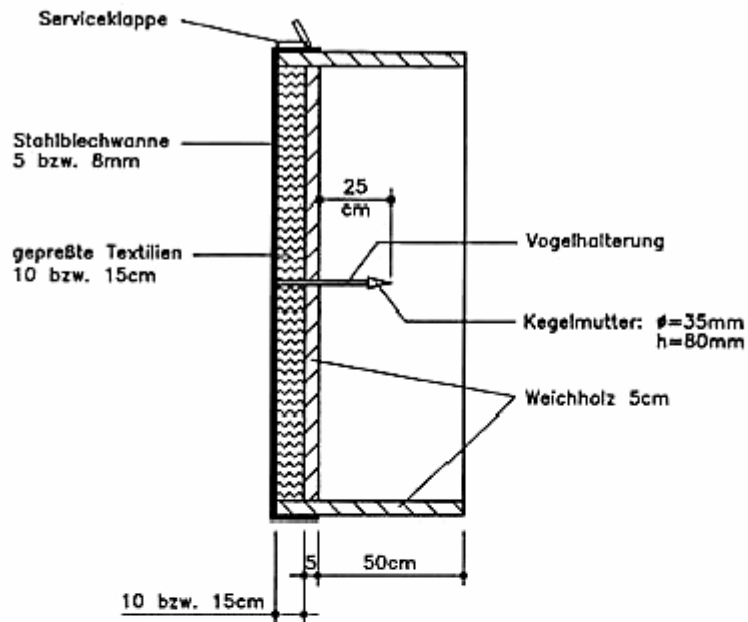
Zum Auffangen der Geschosse dient ein Geschossfang. Gemäß Zeichnung Nr. 7.9.3 der Schießstand-Richtlinien besteht dieser aus einer Stahlblechwanne mit einer Füllung aus fest eingepresster Textil-/Putzwolle in einer Stärke von 10 bzw. 15 cm, die zur Schussrichtung hin mit Weichholzbrettern abgedeckt wird. Das mittlere Feld muss auswechselbar sein. Die Seitenschürzen müssen rechtwinklig zur Rückwand angeordnet werden.

Von oben ist eine Serviceöffnung in der Stahlblechwanne vorzusehen, um das feste Einstampfen der Füllung zu ermöglichen und diese kontrollieren zu können. Die Abdeckung der Serviceöffnung erfolgt mit einem, der Stärke der Rückwand entsprechenden Stahlblech; die Klappe der Abdeckung muss verriegelbar sein.

Beim gesamten Weichholzaufbau des Geschossfangkastens ist einlagiges Material (5 cm) zu verwenden. Es sollte möglichst astfreies Material Verwendung finden. Äste oder Knoten sind ggf. auszubohren. Die entstandenen Löcher sind mit entsprechend dicken Holzpfropfen zu schließen. Der Weichholzaufbau des Geschossfangkastens darf nicht mit Lackfarbe gestrichen werden, um Verhärtungen zu vermeiden. Als Witterungsschutz ist Holzschutzlasur zulässig. Die Rückwand hat innen eine lichte Größe von 1,50 x 1,50 m aufzuweisen. Der Geschossfang ist kastenartig auszubilden, indem die, der Füllung dienenden und fest einzustampfenden Textilien in einer Stärke von 10 bzw. 15 cm, entgegen der Schussrichtung mit Weichholzbrettern abgedeckt sind.

Vor jedem Schießen ist im Bedarfsfall das zerschossene mittlere Feld zu erneuern und die Füllung zu ergänzen. Die seitlichen Schürzen des Geschossfanges bestehen aus 5 cm dicken, fugenlos montierten Weichholzbrettern. Sie sind mit mind. 2 mm dickem Stahlblech von außen zu verkleiden.

Geschossfang (nicht für LG- oder CO₂-Büchsen)



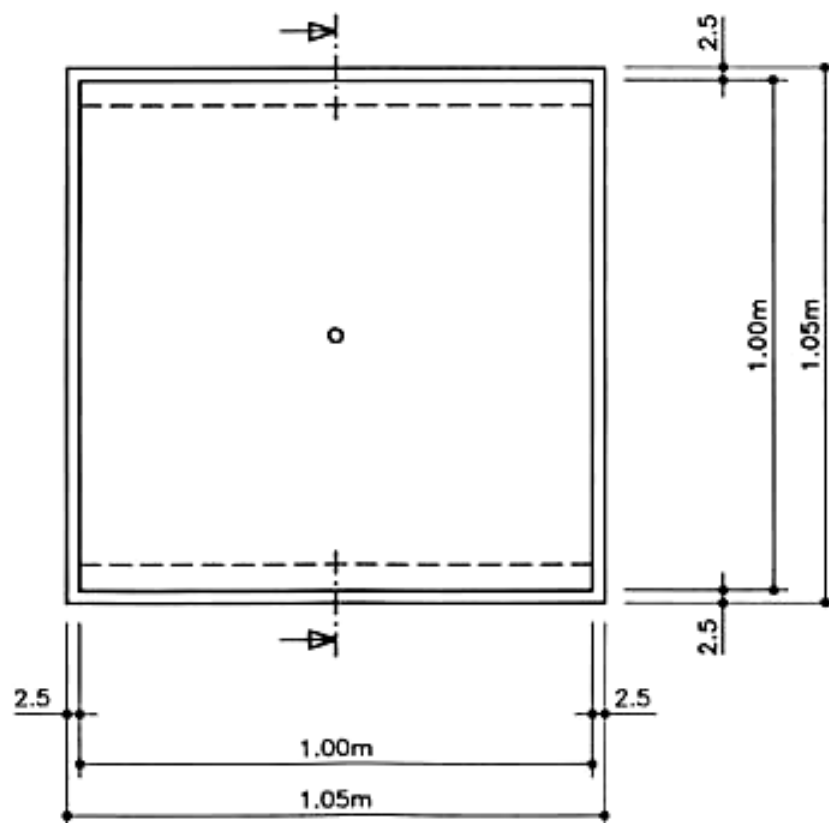
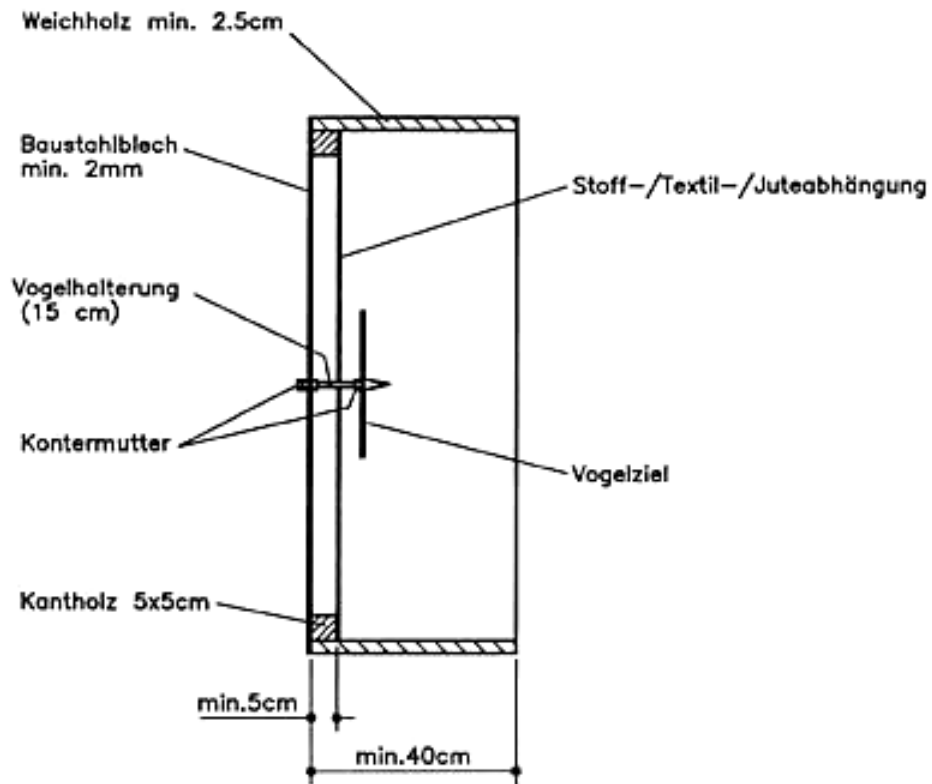
Ausführung für Druckluft, Federdruck- und CO₂-Büchsen

Zum Auffangen der Geschosse beim Schießen mit Druckluft-, Federdruck- und CO₂-Büchsen dient ebenfalls ein Geschossfangkasten. Gemäß Zeichnung Nr. 7.9.4. der Schießstand-Richtlinien besteht die Rückwand des Geschossfangkastens, welche innen eine Größe von 1000 x 1000 mm zu erhalten hat, aus einem Stahlblech in einer Stärke von mind. 2 mm, vor dem eine Stoff-/Textil-/Juteabhängung in einem Abstand von mind. 50 mm anzubringen ist.

Bei vorhandenen Rückwänden (Altanlagen) aus Weichholz ist ein Stahlblech gleicher Stärke einzubringen, welches die Rückwand vollständig abdeckt und von innen fest mit dieser verschraubt ist.

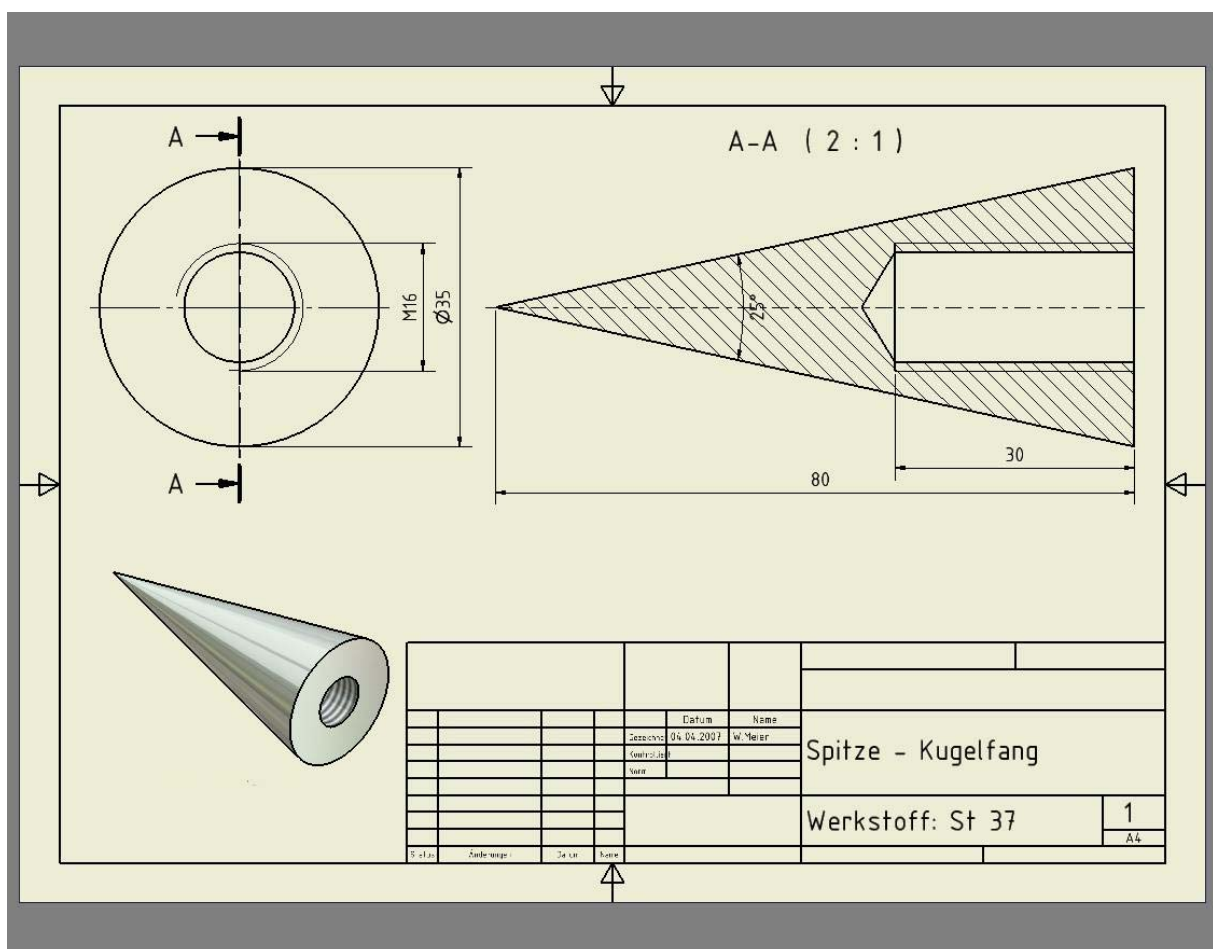
Die Schürzen bestehen aus mind. 25 mm dicken Weichholzbrettern (Fichte, Tanne oder gleichwertigem Baustoff, jedoch keine Span- oder Hartfaserplatten !) und sind rechtwinklig zur Rückwand anzubringen.

Geschossfang für Druckluft- und CO₂-Büchsen



20.6 Zielhalterungen

Die Abmessungen der Geschossfangkästen ergeben sich aus den Zeichnungen gemäß Nr. 7.9.3. bzw. 7.9.4. der Schießstand-Richtlinien. Zur Befestigung des Zieles ist in der Mitte des Geschossfangs ein ca. 15 mm starker, mit Gewinde versehener Stahlbolzen an der rückwärtigen Stahlblechwand des Geschossfangkastens mittig, rechtwinklig anzuschweißen oder gekontert zu verschrauben. Der Bolzen darf nicht über die seitlichen Schürzen hinausragen. Auf das vordere Ende des Bolzens wird nach Aufstecken eines Distanzstückes aus Kunststoff oder Holz und des Vogelzieles eine kegelförmige, spitz zulaufende Mutter aus Stahl geschraubt. Die Kegelmutter hat an der Basis einen Durchmesser von 35 mm und eine Höhe von 80 mm. Der Durchmesser des Distanzstückes muss kleiner sein als der Durchmesser der Kegelmutter, damit das Distanzstück nicht getroffen werden kann.



Bei der Verwendung von Druckluft-, Federdruck- und CO₂- Büchsen ist ein etwa 8 mm starker Stahlbolzen ausreichend. Die Kegelmutter kann bei gleichem Material kleiner sein als die oben genannten Maße. Sie muss jedoch den Winkelverhältnissen entsprechen, die durch die oben beschriebene Kegelmutter vorgegeben sind und das sichere Ablenken der Geschosse gewährleisten (max. 25 ° - Winkel).

Gebogene Zielhalterungen sind nicht zulässig. Außer den, als Zielhalter dienenden Metallteilen und den Nägeln zum Befestigen der Bodenbohlen, deren Köpfe versenkt werden müssen, dürfen im Innern des Geschossfangkastens zur Vermeidung von Querschlägern keine Metallteile vorhanden sein. Der Geschossfangkasten ist in einem Winkel von etwa 45° zur Waagerechten an ein Holz- oder Stahlgerüst anzubringen. In der oberen Position muss unabhängig zum Zugseil eine Arretierung des Geschossfangs erfolgen (Fallsicherung).

Zum Auswechseln beschädigter Teile des Geschossfangs und zum Anbringen des Zieles muss der Geschossfang, der am Mast geführt wird, heruntergelassen werden können. Nach dem Schießen ist der Geschossfang ganz herunterzulassen.



Geschossfangkasten mit Fallbremse und Führung am Mast.

20.7 Sonstige Maße für die Vogelhalterung:

Abstand Weichholzabdeckung/Rückseite Ziel	ca. 100 mm
Gesamtlänge der Vogelhalterung bei LD-Waffen	250 mm Gesamtlänge der Vogelhalterung 150 mm

20.8 Abstimmung der Gewehrhalterung zum Geschossfangkasten

Die Gewehrhalterung und der Geschossfangkasten sind derart aufeinander abzustimmen, dass die Schussrichtung von der Waagerechten in einem Winkel aufwärts verläuft, der dem Neigungswinkel des Geschossfangkastens entspricht und ein Vorbeischießen an dem Kasten ausgeschlossen ist.

Der Schwenkbereich des Gewehres ist auf 200 mm zu den Schürzen zu begrenzen. Bei der Berechnung des Neigungswinkels des Geschossfangkastens von Hochständen ist somit neben der Höhe des Kastens auch die Höhe der Gewehrhalterung zu berücksichtigen.

Bei vorhandenen Schießständen ohne Neigung des Geschossfangkastens (Horizontalbeschuss - sog. Flachstände) muss die Höhe der Gewehrhalterung der Höhe der Vogelhalterung entsprechen.

20.9 Absperrung für Zuschauer

Durch eine Absperrung, die mind. 5 m hinter dem Schützenstand angeordnet ist, sind Zuschauer fernzuhalten. Die seitliche Absperrung ist gemäß Zeichnung vorzusehen.

Bei "Hochschießständen", deren Ziele in einer Höhe von weniger als 10 m angebracht sind, muss der Sicherheitsbereich zur Seite linear zur geringeren Höhe erweitert werden. Die Mindestabstände von den Zuschauern zur Zieldarstellung, die sich aus den vorgeschriebenen Sicherheitsbereichen ergeben, bleiben dadurch erhalten.

Dies ergibt bei bestehenden Schießständen ohne Neigung des Geschossfangkastens für den Horizontalbeschuss einen seitlichen Mindestabstand von je 15 m, wobei bei diesen Schießständen eine feste Absperrung erforderlich ist. (Flutterband ist nicht zulässig!)

Hinter dem Geschossfangkasten dürfen sich im Gefahrenbereich keine Personen aufhalten.

Je nach Örtlichkeit können nach Maßgabe eines Schießstandsachverständigen zudem Sicherungsposten erforderlich werden.

Bei Neuanlagen sollte grundsätzlich auf die Errichtung von Schießständen, auf denen horizontal geschossen wird, verzichtet werden.

Sicherheitsbereich für Vogelstände

